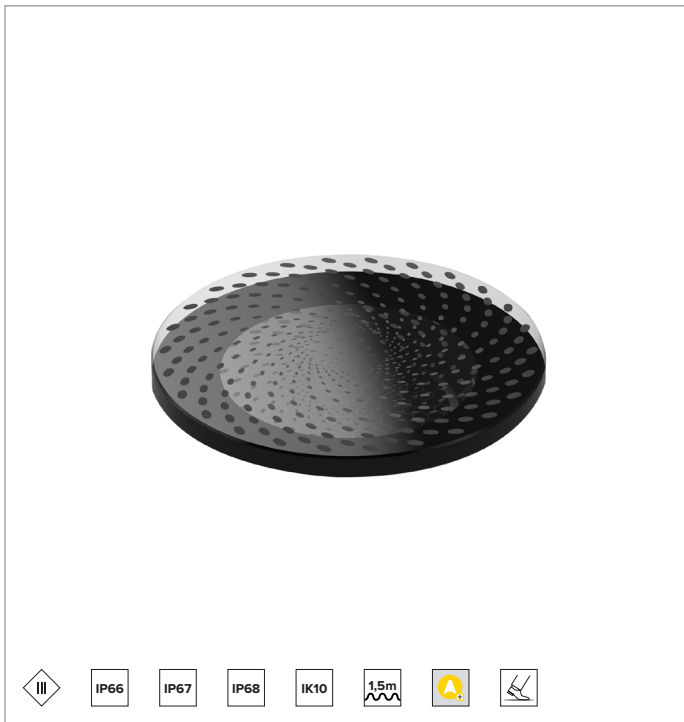
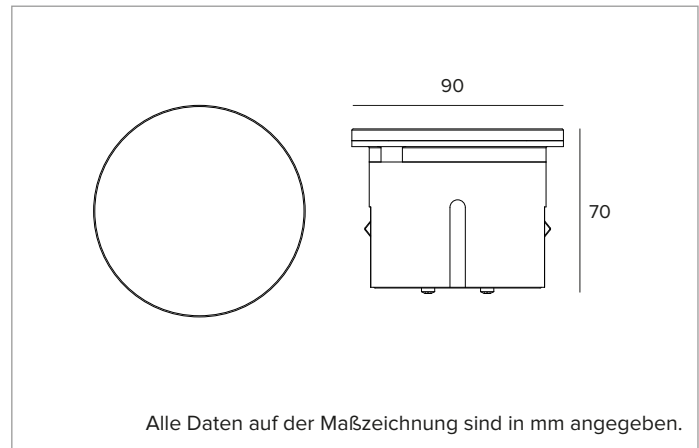


# E043NSL827A | Keplero Quantum 90

## Professioneller Einbaustrahler mit schwenkbaren optischer Einheit



	2700K	H(m)	D(m)	E <sub>max</sub> (lx)		
	Ra90		9°			
	Fixture Power	5W	1	0.15	8532	
	Source Flux	501lm	2	0.30	2133	
	Fixture Flux	283lm	3	0.45	948	
	Efficacy	57lm/W	4	0.60	533	
TS2221	I <sub>max</sub> =17030cd/klm	I <sub>max</sub>	8532cd	5	0.76	341



### LICHTQUELLE

Hocheffiziente COB-LED. Farbtemperatur 2700K (Ra80).

**Die Energieeffizienzklasse des Produkts:** E

**Nennleistung:** 4,5W

**Nenn-Lichtstrom:** 501lm

**Farbwiedergabeindex:** 90

**Rf:** 80

**Rg:** 97

**Ähnliche Farbtemperatur:** 2700K

### BELEUCHUNGSTECHNISCHE MERKMALE

Linse aus optischem PMMA und holographischem Diffusorfilter. Version mit wabenförmigem Blendschutzgitter. Optikeinheit vertikal um bis zu 15° schwenkbar. Ausrichtung der optischen Einheit von außen einstellbar, ohne das Produkt öffnen zu müssen.

**Optik:** LINSE

**Abstrahlwinkel:** NSP

**Optische Effizienz:** 56%

**Leuchten-Lichtstrom:** 283lm

**Lichtausbeute:** 57lm/W

**Fotobiologische Sicherheit:** Risikogruppe 1 (RG 1 = geringes Risiko)

### MECHANISCHE MERKMALE

Gehäuse aus Aluminium, CNC-gefertigt, schwarzen eloxiert. Vollglasversion. Rutschhemmendes Glas für öffentlich zugängliche Fußgängerbereiche.

**Farbe und Oberfläche:** Vollglas

**Version:** RUTSCHHEMMENDES GLAS

**Schutzart:** IP66,IP67,IP68

**Mechanische Belastbarkeit:** IK10

### ELEKTRISCHE MERKMALE

24Vdc Stromversorgung. Externer Treiber ON-OFF oder DALI2, separat zu bestellen. Vorverkabelt mit 1,5m langem 2x0,5mm<sup>2</sup> Kabel. Casambi-Steuerung über Zubehör verfügbar (nur für Produkte mit DALI-2-Treiber).

**Leistungsaufnahme der Leuchte:** 5W

**Betriebsgerät:** 24Vdc

**Schutzklasse:** SCHUTZKLASSE 3

**einschließlich Treiber:** NEIN

**Klasse F:** JA

**Umgebungstemperaturen:** -25°C / +35°C

### INSTALLATION

Bodeneinbauinstallation mittels verstärktem Nylon-Einbaugehäuse, separat zu bestellen. Einbaugehäuse für den flächenbündigen Einbau der Leuchte verfügbar. Statische Belastung bis 20 kN.

### HINWEISE

IP68: die Leuchte darf nicht dauerhaft unter Wasser installiert werden, kann aber versehentlich kurzzeitig bis zu einer Tiefe von 1,5 m (max.1h) untergetaucht sein. Alle Leuchten der Serie Keplero Quantum 90 (Vollglasversion) erfüllen die Anforderungen der Norm EN 60598-2-13 hinsichtlich Begehrbarkeit. Dank der niedrigen Glasoberflächentemperatur geeignet für den Einsatz in besonderen Bereichen, wie z. B. in zugänglichen Bereichen für Kinder. Die Leuchte ist mit der "Waterblock Smart" Technik ausgestattet, dabei werden die Anschlusskabel mit Harz beschichtet, wodurch die Gefahr, dass Feuchtigkeit in die Leuchte eindringt, minimiert wird. Inbetriebnahme des Steuerungssystems über eine kostenlose APP; der Einsatz eines spezialisierten Technikers kann auf Anfrage angeboten werden.

### GARANTIE

5 Jahre.

### HINWEISE

Leuchte für die Entsorgung/Recycling am Ende der Lebensdauer konzipiert. Austauschbare (nur LED) Lichtquelle durch einen Fachmann. Nicht austauschbares Vorschaltgerät.

Aus Gründen der technologischen Entwicklung der elektronischen Bauteile unterliegen die aufgeführten Daten eventuellen Aktualisierungen. Daher muss bei der Bestellung eine Bestätigung angefordert werden. Der Lichtstrom und die elektrische Leistung weisen einen Toleranzbereich von +/-10% im Vergleich zum angezeigten Wert auf. Tq bei +25 °C auf (CIE 121).

Technische Änderungen vorbehalten.

Targetti Sankey S.r.l.  
Via Pratese, 164  
50145 Firenze - Italy  
Tel: +39 055 37911  
targetti.com  
targetti@targetti.com

CCIAA Firenze  
Share Capital:  
€ 500.000,00  
VAT N. (IT):  
01537660480  
R.E.A.: FI-275656

**TARGETTI**

# E043NSL827A | Keplero Quantum 90

## Professioneller Einbaustrahler mit schwenkbarer optischer Einheit

### Zubehörartikelnummern

#### Installationsgehäuse



L mm	H mm	P mm	Farbe	Art.-Nr.
219	133	219		<b>A126SS</b>
219	133	219		<b>A126CB</b>
219	133	219		<b>A126EB</b>

Einbaugeschütz aus verstärktem Nylon.  
 Das Einbaugeschütz ist für die Installation der Vollglas-Version mit bündigem Frontring vorbereitet.  
 Vollständige Abdeckung des Einbaugeschützes während des Betonierens.  
 AxB 219x219 H. 133

#### Stromversorgung

Abmessungen LxHxP mm	W	Betriebsgerät	Ausgangsspannung	IP	Art.-Nr.
171x37x62	60W MAX	220-240Vac	24Vdc	IP67	<b>A134EL</b>
228x39x68	150W MAX	220-240Vac	24Vdc	IP67	<b>A137EL</b>

Elektronisches ON-OFF Betriebsgerät.

Abmessungen LxHxP mm	W	Betriebsgerät	Ausgangsspannung	IP	Art.-Nr.
150x35x53	60W MAX	220-240Vac	24Vdc	IP67	<b>A134D2</b>
191x38x63	120W MAX	220-240Vac	24Vdc	IP67	<b>A136D2</b>

Stromversorgung DALI2.

### Zubehör

#### Verbinder



Art.-Nr.

**1E2493**

Lineare Anschlussbox IP68.  
 4-polig, Leitungsdurchmesser max. 2,5mm<sup>2</sup>.  
 Kabeldurchmesser von 7 bis 12mm.



Art.-Nr.

**1E2494**

Mehrfach-Anschlussbox IP68.  
 1 IN - 3 OUT 4-polig Leitungsdurchmesser max. 2,5mm<sup>2</sup>.  
 Kabeldurchmesser von 6 bis 12mm.

#### Werkzeug



Art.-Nr.

**1E3305**

Arretierungsschlüssel für das Anschluss-Set.

Aus Gründen der technologischen Entwicklung der elektronischen Bauteile unterliegen die aufgeführten Daten eventuellen Aktualisierungen. Daher muss bei der Bestellung eine Bestätigung angefordert werden.  
 Der Lichtstrom und die elektrische Leistung weisen einen Toleranzbereich von +/-10% im Vergleich zum angezeigten Wert auf. Tq bei +25 °C auf (CIE 121).

Technische Änderungen vorbehalten.

Targetti Sankey S.r.l.  
 Via Pratese, 164  
 50145 Firenze - Italy  
 Tel: +39 055 37911  
 targetti.com  
 targetti@targetti.com

CCIAA Firenze  
 Share Capital:  
 € 500.000,00  
 VAT N. (IT):  
 01537660480  
 R.E.A: FI-275656

